

# vispã XS



**Teste a experiência de limpeza, SE PROCURA:  
a limpeza onde quiser,  
quando quiser e todas as vezes que quiser.**

**Teste a experiência de limpeza, SE PROCURA:  
a limpeza onde quiser, quando quiser e todas as vezes que quiser.**



**SEMPRE PRONTA E CARREGADA**

Graças á bateria de íões de lítio, esta lavadora é ideal para executar mais serviços, rápidos e no mesmo dia.

**SEMPRE A SEU LADO**

Pequena e leve, pode ser transportada para onde quiser.

**LIMPA EM QUALQUER LUGAR**

Com as suas dimensões compactas nenhum espaço é demasiado pequeno.

**PLUS COM VISPA XS  
A LIMPEZA É MAIS SEGURA**

- Esfrega e seca numa única passagem.
- A superfície fica seca e segura após alguns segundos, de modo a evitar perigos e riscos de escorregamento.
- Solução ideal para o interior de estabelecimentos de comida rápida, restaurantes ou bares, mesmo para a limpeza durante o horário de funcionamento.



**BATERIA COM TECNOLOGIA DE IONES DE LÍTIO**

Pode carregar rapidamente e utilizar no mesmo dia, todas as vezes que quiser!

**SEMPRE PRONTA A USAR**

Sem auto descarga, está sempre pronta para ser usada.

Sem efeito de memória, pode carregar em qualquer momento.

**CARGA RÁPIDA**

Pode usar a Vispa XS mais vezes durante o mesmo dia.

**MÁXIMA POTÊNCIA**

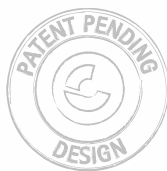
Garante um desempenho constante durante toda a intervenção.

**BAIXOS CUSTOS OPERACIONAIS  
E DE MANUTENÇÃO**

Tem uma elevada duração cíclica.

**CARREGADOR PRÁTICO DE BATERIAS**

Pode carregá-la em qualquer lugar sem perdas de tempo inúteis.



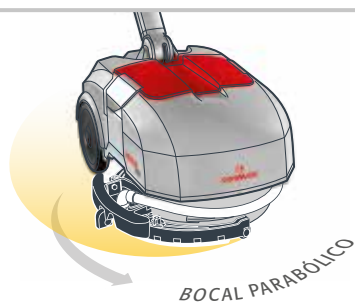
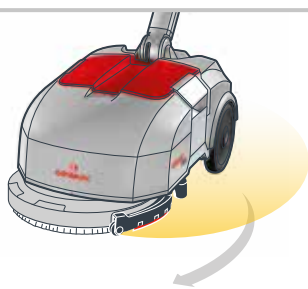
Vispa XS

## BOCAL DE ASPIRAÇÃO PARABÓLICO

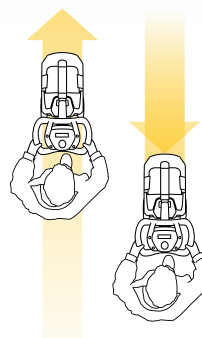
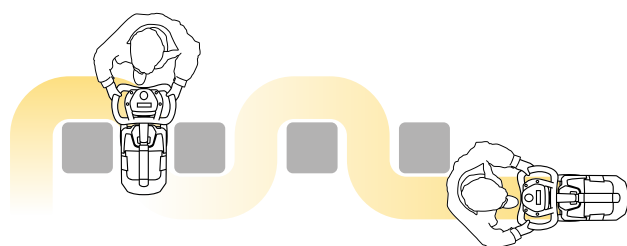
Esfregamento e secagem perfeita de 360°



A inovadora cabeça rotativa é dotada de um bocal de aspiração parabólico que segue constantemente o sentido de marcha da máquina. Por isso, oferece um esfregamento e secagem perfeitos, em qualquer direcção, mesmo nos cantos mais inacessíveis.



LIMPEZA EM "SLALOM"



LIMPEZA PARA A FRENTE E PARA TRÁS

**O grupo de escovas é deslocado lateralmente ao lado do corpo da máquina, permitindo uma limpeza perfeita ao longo das paredes e uma higienização de toda a superfície útil que está a ser objecto de limpeza.**



Vispa XS é perfeita para o sector de restauração, para uma limpeza eficiente e sem esforço, sob mesas e cadeiras, porque esfrega e seca, até mesmo para trás.

## Aumenta o nível de higiene dos pavimentos

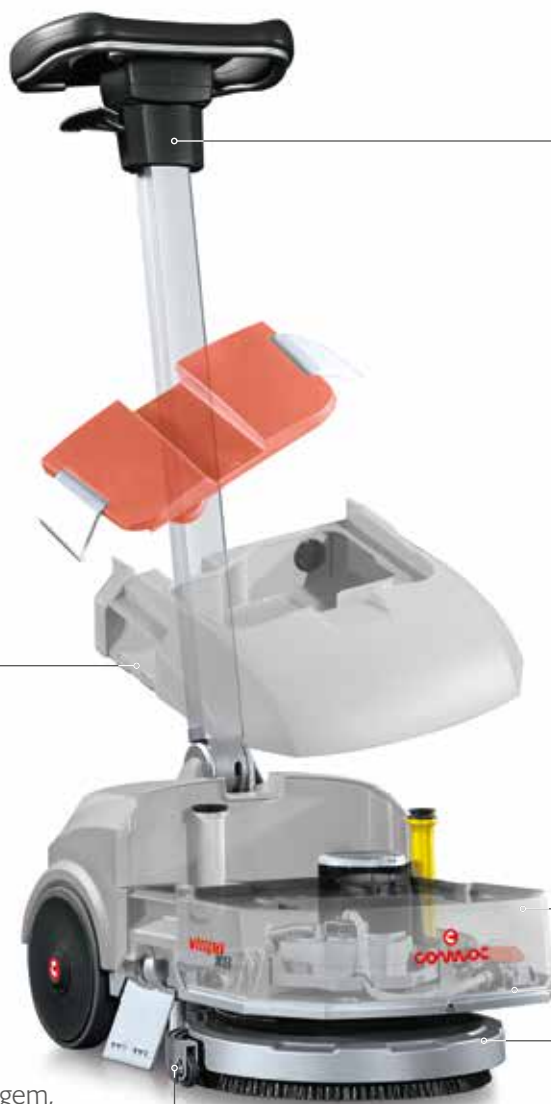


Vispa XS desmonta-se rapidamente para facilitar uma limpeza rápida, mesmo por operadores com menos experiência.

Os depósitos podem ser removidos sem qualquer dificuldade e sem ferramentas.

O enchimento do depósito de água limpa e da limpeza do depósito de água suja realizam-se em tempo recorde, assim como a limpeza do filtro de solução, do tubo e do bocal de aspiração.

A simplificação da manutenção no final do trabalho garante que a respetiva operação se realiza regularmente e que requer apenas de alguns minutos. Uma adequada manutenção diária evita a formação de resíduos e odores desagradáveis dentro da máquina.



A sua conceção foi estudada para se adaptar ao operador e oferecer conforto e segurança

DEPÓSITO DE RECUPERAÇÃO

DEPÓSITO DE SOLUÇÃO DE DETERGENTE

A borracha do bocal de aspiração oferece ótimos resultados de secagem, mesmo na presença de líquidos oleosos, como normalmente se encontram nos pavimentos de cozinhas profissionais e restaurantes.

O chassis e a cabeça de lavagem são produzidos completamente em alumínio e têm um tratamento anti-corrosão.



## Robusta e leve, ao mesmo tempo



Os materiais escolhidos, como o alumínio da base e do chassis, fazem da Vispa XS, simultaneamente, robusta e leve, de modo a reduzir a fadiga do operador durante a sua utilização e transporte, mesmo quando se muda de andar sem elevador. Uma vez fechada, pode-se levantar e mover confortavelmente graças á sua pega de transporte. Pode arrastar como uma mala de viagem de rodas, graças às suas grandes rodas.

**As dimensões compactas permitem guardar a máquina em qualquer lugar, mesmo em pequenas despensas de armazenamento.**

O volante é revestido com um material suave ao tato, anti-derrapante, boa aderência, fácil de segurar e com bastante conforto.

Os controlos no volante são simples e intuitivos e não requerem pessoal qualificado, garantindo o controlo total da máquina e do processo de limpeza.

As configurações de limpeza já estão pré-definidas ao usar a função automática de lavagem.

**Para começar, basta pressionar a tecla AUTO.**



**A altura e inclinação do volante são ajustáveis de acordo com a altura do operador, para não forçar as costas.**

# Vispa XS

## Respeito pelo homem e meio ambiente



### DISPOSITIVO DE MODO ECO

É ideal para a limpeza de manutenção, porque garante a higiene perfeita, sem desperdícios!



- Conserva a água
- Reduz o uso do produto químico
- Reduz o consumo de energia
- Reduz o ruído

Com uma única tecla, é otimizado a solução de detergente e de consumo de energia, aumenta a autonomia de trabalho e a redução do ruído. Pode ser utilizar a qualquer momento do dia, sem perturbar as pessoas presentes.

DADOS TÉCNICOS		Vispa XS
Largura de secagem	mm	325
Escova plana Ø	(n.) mm	(1) 280
Motor da escova	V/W	36/90
Rotações das escovas	voltas/min	150
Motor de aspiração	V/W	36/150
Depressão de aspiração	mbar	21,6
Velocidade de avanço	km/h	3,2
Inclinação máxima superável	%	2
Tipo de bateria		Li-Ion
Bateria	V/Ah (n.)	36/5,2 (1)

	Largura de trabalho	Pressão da escova	Alimentação Voltes/tracção	Depósito de solução litros	Depósito de recuperação litros	Capacidade de trabalho até m <sup>2</sup> /h	Dimensões da máquina C x A x L mm	Peso kg em vazio sem bateria
Vispa XS	280	10	36/semi aut.	3	4	900	555 1050 375	20



Tecnologia da bateria iões de lítio



Reduz o uso do produto químico



Reduz os níveis de ruído



Reduz consumo de energia



Poupança de água



Aumenta segurança



Reduz volume embalagem e, portanto, o número de transporte e meios necessários



Usa materiais recicláveis



B - Bateria Dispositivo de potência com valor de tensão



Máquina para uso comercial

As máquinas são fabricadas em conformidade com as diretivas 2006/42/CE, 2006/95/CE, 2004/108/CE e com as normas IEC 60335-1 e IEC 60335-2-72.



Todas as partes em aço da máquina são tratadas com um sistema de proteção que garante uma prolongada duração e resistência à oxidação.

**proalliance**   
 Allied Clean Technology

Proalliance International, LDA

Rua Zona Industrial, nº 17, Edifício A - Casais da serra 2665-305 Milharado

Tel: + 351 219 676 730

on line: [www.proalliance.pt](http://www.proalliance.pt)  
e-mail: [info@proalliance.pt](mailto:info@proalliance.pt)

ISO 9001:2008 Organização certificado pela Q.C.B. Itália