



**La potencia de la fuerza de fregado
junto a la eficacia de la acción barredora**

The image shows a man in a brown uniform sitting on a white and black Comac C130 floor cleaning machine. The machine is positioned in a large hangar with a high ceiling and green structural beams. The machine has a large black screen on the side and a red wheel. The Comac logo is visible on the front of the machine. The man is looking towards the right of the frame.

comac

Lava y barre al mismo tiempo, garantizando excelentes prestaciones en una sola pasada: una sola máquina para lavar a fondo y recoger pequeños detritos

La C130 es una potente fregadora de pavimentos, concebida para la limpieza de grandes superficies en ambientes como aeropuertos, estaciones ferroviarias, aparcamientos, centros logísticos y de almacenaje, industrias y centros comerciales.

La estructura presenta un diseño muy funcional y está construida con materiales robustos que garantizan su fiabilidad a lo largo del tiempo.

Toda la potencia de la C130 se concentra en su pantalla táctil a color de 7", que permite un uso muy intuitivo y sencillo

 **COMAC**



C130



PRESTACIONES



AUTONOMÍA

Los tanques de gran tamaño permiten lavar durante mucho tiempo, reducen las paradas y los tiempos de inactividad.

La versión de baterías trabaja hasta 5 horas sin detenerse.



SECADO PERFECTO

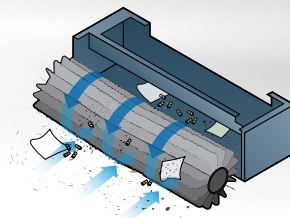
El doble motor de aspiración garantiza un secado total y sin huellas en una sola pasada. La limpieza es uniforme gracias a los parasalpicaduras de los laterales de la máquina, que mantienen el agua siempre en el interior, y a la forma en V de la boquilla de aspiración, que conduce al agua hacia el centro facilitando la aspiración.



POTENCIA DE FREGADO - BARRIDO

El cabezal de lavado dotado de 4 cepillos de disco asegura excelentes prestaciones en cualquier situación.

El cepillo central cilíndrico, al ser autoregistrante, está siempre en contacto con el suelo con independencia del tipo de superficie y del desgaste de las cerdas. Recoge también pequeños detritos sólidos, dirigiéndolos hacia el cajón de recogida.



HASTA 180 KG DE PRESIÓN

En caso de suciedades resistentes y adherentes, la presión en los cepillos de disco se puede aumentar hasta 180 Kg





SILENCIOSIDAD

Para trabajar sin molestar en ambientes sensibles, solo hay que pulsar un botón



PROGRAMA PLUS

Configuración que aumenta al mismo tiempo el caudal de la solución detergente y la presión en los cepillos. Muy útil para eliminar las suciedades más resistentes.



ANCHURA DE TRABAJO
1300 mm

RUEDA DE TRACCIÓN

La potente rueda de tracción antideslizante y antihuella garantiza una excelente adherencia sobre cualquier tipo de suelo y una excelente maniobrabilidad incluso en áreas congestionadas.



BANCADA DE LAVADO DESPLAZANTE

Prestaciones aún más elevadas gracias a su equipamiento con una bancada que se desplaza a la derecha para alcanzar la suciedad depositada al ras de la pared o debajo de las estanterías.



Secado

Fregado y secado

Fregado y secado con bancada desplazante

Fregado



Utilizar la C130 es muy fácil, intuitivo y práctico. Con el selector de los programas de trabajo, se puede seleccionar manualmente el tipo de actividad que se quiera realizar: lavado y secado, lavado y secado con bancada desplazante o bien sólo lavado o sólo secado.

Una vez seleccionado el tipo de trabajo, hay que iniciar el programa de limpieza deseado desde la pantalla táctil: ECO, STANDARD y PLUS.

Cada uno de éstos emplea una cantidad de agua, detergente y presión específicos, para adecuarlos a las diferentes condiciones de suciedad, evitar el derroche, ahorrar agua, reducir el consumo cuando sea posible y aumentar la fuerza de limpieza cuando sea necesario.

El supervisor puede acceder, mediante la debida contraseña, a los programas ECO, STANDARD y PLUS y modificar los parámetros para adaptarlos a las necesidades específicas.


PROGRAMA ECO

Es el ideal cuando se trata de un tipo de limpieza fundamentalmente de mantenimiento, que no requiere mucha fuerza de fregado.


PROGRAMA STANDARD

Se recomienda para la limpieza ordinaria de superficies medianamente sucias


PROGRAMA PLUS

Útil cuando se necesita una mayor fuerza de fregado, en condiciones de suciedad resistente y adherente, ya que aumenta al máximo el suministro de la solución detergente y la presión en los cepillos.


CÓMODA DE CONDUCIR

El asiento ergonómico garantiza una adecuada sujeción de la espalda, permitiendo trabajar más horas sin acusar el cansancio.

El puesto de conducción está estudiado para ofrecer el máximo confort gracias al asiento con los reposabrazos y al volante regulables, y a los mandos situados al alcance de la mano.

La palanca de avance/marcha atrás permite seleccionar entre 3 velocidades preconfiguradas.

La pantalla táctil es clara y se puede leer incluso al aire libre a la luz del sol.


PANTALLA TÁCTIL

Intuitiva


LOGIN CON CONTRASEÑA

Protege tu inversión


SELECTOR DE PROGRAMAS DE TRABAJO

Simple de usar


ECO

Para respetar el medio ambiente


STD DE SERIE

Para la limpieza ordinaria


PLUS

Para aumentar la fuerza de fregado



Un diseño sólido, proyectado para resistirlo todo

FIABILIDAD

Las líneas envolventes de la C130 componen una estructura diseñada específicamente para proteger todos los componentes de su interior, sin dejar ningún elemento al descubierto ni expuesto a daños accidentales. Los tanques están fabricados en polietileno de alta densidad, un material sólido y resistente que garantiza fiabilidad a lo largo del tiempo.

Las notables dimensiones del parachoques contribuyen a reforzar el carácter imponente de la máquina y a resaltar su robustez.



RODILLOS PARAGOLPES LATERALES

Protegen la máquina y el ambiente circundante durante las maniobras delicadas como, por ejemplo, la limpieza a lo largo de paredes y estanterías.



PROTECCIÓN DE LOS MOTORES CEPILLOS

Los motores cepillos están provistos de un dispositivo de control que regula automáticamente la presión en función del tipo de suelo. Si la máquina tuviera que trabajar en suelos muy rugosos, que provocan un mayor roce, la presión que se descarga al suelo se ajusta para proteger los motores.



Ningún componente queda expuesto, incluso los tubos de vaciado de los tanques (solución y recuperación) y de aspiración están situados en zonas protegidas.

SEGURIDAD

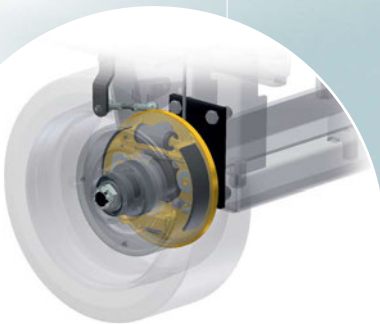
La C130 está dotada de varias soluciones para salvaguardar la seguridad del operador y del ambiente en el que está trabajando.



CINTURONES DE SEGURIDAD



Una vez seleccionada la configuración de trabajo, el operador puede concentrarse solo en la conducción, manteniendo siempre la mirada en dirección de marcha y maniobra, sin distracciones.



FRENOS DE TAMBOR HIDRÁULICOS

Garantizan una excelente acción de frenado en cualquier condición de trabajo



DISEÑO

El puesto de conducción está completamente rodeado por el cuerpo de la máquina a fin de proteger al operador.

También es posible equipar la máquina con un techo para aumentar la seguridad cuando se trabaja en zonas de almacenamiento



FAROS DE LED DELANTEROS Y TRASEROS

Aseguran la máxima seguridad durante el trabajo y en cualquier situación.

Los faros delanteros iluminan las zonas de penumbra y ayudan a indicar la presencia de la máquina en movimiento (luces de posición y conducción)



Los faros traseros incluyen las luces de posición, marcha atrás y parada.



EMERGENCY STOP

En caso de emergencia, sólo hay que pulsar un botón para que el avance y todas las funciones se bloqueen inmediatamente.



ZUMBADOR E INTERMITENTE

El intermitente se enciende con la máquina. El zumbador avisa acústicamente que la máquina está en movimiento: se activa automáticamente con la marcha atrás, pero también puede activarse manualmente para la marcha hacia adelante.

MANTENIMIENTO

Mantener la eficiencia de la C130 ahora es más fácil gracias a pequeños detalles que ayudan al operador en las actividades de mantenimiento.

Una práctica plataforma en la parte trasera permite inspeccionar fácilmente los tanques y los sistemas de filtrado:

El filtro de panel filtra el polvo y protege los motores de aspiración de la espuma de los detergentes; el filtro de cesta bloquea los posibles detritos para evitar que se depositen en el fondo del tanque de recuperación.



Filtro de cesta

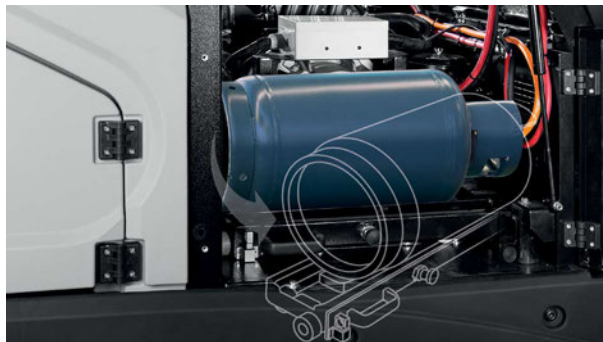


BATERÍAS CON LLENADO AUTOMÁTICO

Un solo circuito que conecta todos los elementos y permite regular el nivel de llenado desde un único punto. Por lo tanto, el llenado de las baterías es mucho más rápido, ya que se eliminan los tiempos pasivos y también es más seguro, ya que se evita la fuga de electrolitos de las baterías (disponible bajo pedido).



Un simple dispositivo permite llenar rápidamente el tanque de agua limpia sin la presencia del operador



Gran facilidad de acceso al área de los motores. En la versión Bi-Fuel hay un compartimento específico para la bomba de GPL. La bomba se puede extraer mediante un práctico soporte que gira hacia la parte exterior.





C130 adopta tecnologías que ayudan a ahorrar recursos. De hecho, cuando las operaciones de limpieza se realizan en modo ECO, el suministro de agua, detergente y la presión se reducen al mínimo. La función ECO ayuda a no desperdiciar agua, detergente y energía, utilizando solamente la cantidad necesaria y nada más.



CDS - COMAC DOSING SYSTEM

CDS es el sistema de dosificación para la gestión separada de agua y detergente. Permite aumentar o disminuir el suministro en función de la suciedad, eliminando así los desperdicios.

Comac Dosing System permite un ahorro de la solución utilizada de hasta un 50%.



STOP&GO

Cuando se para momentáneamente la máquina, también se interrumpe el suministro de la solución, los cepillos se detienen y la bancada se levanta automáticamente del suelo, sin necesidad de que intervenga el operador. De este modo los consumos son optimizados y se evitan derroches inútiles.

A pisar el pedal de avance, se restablecen las funciones activas.





**¡Entra en el universo CFC,
mejora el control de tu flota y aumenta la productividad!**

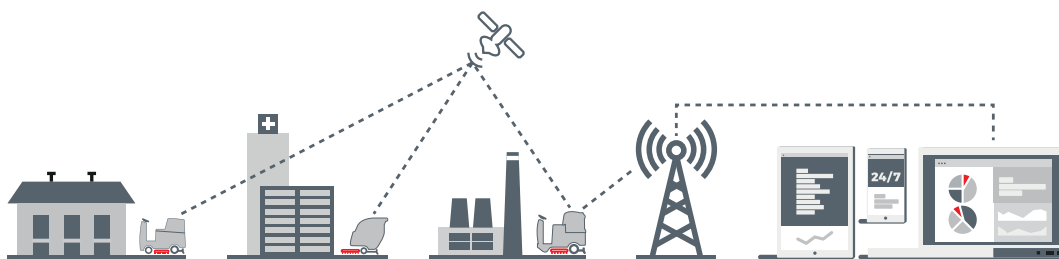
COMAC FLEET CARE



Comac Fleet Care es el nuevo servicio que permite a los gestores de flota controlar la actuación de las máquinas en los diferentes puntos operativos y saber exactamente todo lo que está ocurriendo sin necesidad de estar presentes.

CFC recopila los datos transmitidos por las máquinas y los convierte en información esencial para mejorar la coordinación, optimizar las prestaciones y aumentar la eficiencia de la flota, manteniendo los beneficios a lo largo del tiempo.

Proporciona un cuadro completo y actualizado del estado de cada máquina, que se puede consultar directamente online, en cualquier momento y con cualquier dispositivo, tableta, smartphone u ordenador. Permite comprobar si las máquinas se están utilizando correctamente, en el lugar y el tiempo establecido y en caso de anomalía, se envía una inmediatamente una notificación para corregir la situación tempestivamente. **El sistema CFC asegura un uso óptimo de las máquinas, aumentando la productividad al evitar pérdidas de tiempo y prevenir imprevistos dentro de lo posible.**



¡Controla tu máquina a distancia, donde y cuando quieras!



GEOLOCALIZACIÓN

Siempre sabes
dónde se encuentra



INFORMACIÓN SOBRE EL USO

Siempre sabes
quién la está utilizando y
cómo



MANTENIMIENTO

Siempre conoces
su estado de salud



TELEMETRÍA

Siempre sabes
si está trabajando
a la máxima eficiencia

**HAY 3 TIPOS DE MOTOR DISPONIBLES:
DE BATERÍA, DIÉSEL O BI-FUEL**



C130

Batería

Para trabajar con cero emisiones hasta
5 horas incluso en ambientes internos



C130

Diésel

Para no tener límites
de autonomía

Bi-Fuel

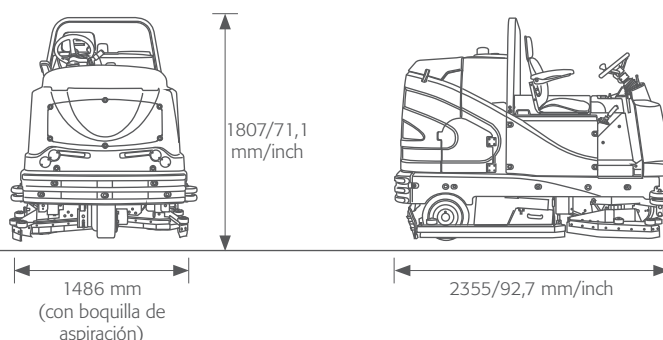
C130 Gasolina-GPL

Doble alimentación para obtener una autonomía de trabajo prolongada con un menor impacto medioambiental

EQUIPAMIENTO

CONFORT	C130 BS	C130 Diésel	C130 Bi-Fuel
Pantalla táctil a color de 7 pulgadas	•	•	•
- Programas ECO, STANDARD, PLUS	•	•	•
- Login con contraseña y programación personalizada	•	•	•
Selector de programas de trabajo	•	•	•
Testigo de alarma general	•	•	•
Testigo del nivel de aceite del sistema de frenos	•	•	•
Testigo freno de estacionamiento	•	•	•
Testigo batería de arranque descargada	-	•	•
Testigo luces de posición	•	•	•
Testigo luces de conducción	•	•	•
Testigo bancada desplazante	•	•	•
Testigo flotante del tanque solución	•	•	•
Testigo flotante del tanque de recuperación	•	•	•
Testigo tanque de detergente vacío	•	•	•
Testigo CFC (Comac Fleet Care)	•	•	•
Testigo de cumplimiento del plazo de mantenimiento	•	•	•
Testigo filtro aire motor endotérmico obstruido	-	•	•
Testigo temperatura del líquido de refrigeración del motor endotérmico demasiado alta	-	•	•
Testigo baja presión del aceite del motor endotérmico	-	•	•
Testigo bajo nivel de combustible del motor endotérmico	-	•	•
Testigo bujías motor Diésel	-	•	-
Testigo combustible GPL activo	-	-	•
Mando avance marcha adelante y marcha atrás	•	•	•
Regulación de la velocidad (3 posiciones predefinidas)	•	•	•
Contador de horas	•	•	•
Dirección asistida	opcional	opcional	opcional
Regulación del volante	•	•	•
Asiento regulable con reposabrazos	•	•	•
Dispositivo de carga rápida del agua	opcional	opcional	opcional
Plataforma trasera para facilitar el acceso a los filtros	•	•	•
PRODUCTIVIDAD			
Bancada de lavado - barrido	•	•	•
Cabezal de lavado que desplaza a la derecha	•	•	•
Cepillo cilíndrico central autoregistrante	•	•	•
Cajón de recogida de pequeños detritos sólidos	•	•	•
Gomas de la boquilla de aspiración reutilizables por los 4 lados	•	•	•
2 motores de aspiración de 36 V	•	•	•
Rueda de tracción delantera antideslizante y antihuella	•	•	•
CFC (Comac Fleet Care)	opcional	opcional	opcional
SEGURIDAD			
Faros delanteros de LED con luces de posición y luces de conducción	•	•	•
Faros traseros de LED con luces de posición, de parada y de marcha atrás	•	•	•
Intermitente	•	•	•
Zumbador marcha atrás	•	•	•
Avisador acústico	•	•	•
Interruptor presencia operador a bordo	•	•	•
Emergency stop	•	•	•
Ruedas traseras antideslizantes y antihuellas	•	•	•
Frenos traseros hidráulicos de tambor	•	•	•
Freno de estacionamiento mecánico	•	•	•
Freno de servicio hidráulico	•	•	•
Roll Bar	•	•	•
Techo de protección	opcional	opcional	opcional
Ruedas paragolpes	•	•	•
Cinturones de seguridad	opcional	opcional	opcional
MEDIO AMBIENTE			
CDS (Comac Dosing System)	opcional	opcional	opcional
Stop&Go	•	•	•

Dimensiones y datos técnicos



DATOS TÉCNICOS		C130 BS	C130 Diésel	C130 Bi-Fuel
Cepillos de disco Ø	(núm.) mm	(4) 345	(4) 345	(4) 345
Cepillo cilíndrico Ø	(núm.) mm	(1) 300x1106	(1) 300x1106	(1) 300x1106
Desplazamiento lateral de la bancada de lavado	mm	100	100	100
Cabida cajón de recogida	l	40	40	40
Motores cepillos de disco	(núm.) V/W	(2) 36/1125	(2) 36/1125	(2) 36/1125
Motor cepillo cilíndrico	(núm.) V/W	(1) 36/750	(1) 36/750	(1) 36/750
Motores de aspiración	(núm.) V/W	(2) 36/650	(2) 36/650	(2) 36/650
Motor tracción	V/W	36/3000	36/3000	36/3000
Rev. cepillos de disco	rev./min	220	220	220
Rev. cepillo cilíndrico	rev./min	580	580	580
Depresión aspirador	mbar	2100	2100	2100
Nivel acústico (ISO 11201)	dB(A)	<70	<70	<70
Motor endotérmico	cilindros	-	3	3
Cilindrada	cm ³	-	1261	962
Potencia motor	kW/Hp	-	21,7/29,1	24,2/32,5
Capacidad del tanque Diésel/Gasolina	l	-	23	23
Refrigeración	-	-	líquido	líquido
Velocidad de avance	km/h	0÷6	0÷6	0÷6
Pendiente máxima superable (transferencia en vacío)	%	10	10	10
Baterías	V/Ah C5	36/640-720	-	-
Peso baterías	kg	780/810	-	-
Dimensiones compartimiento baterías (Lxhxa)	mm	625x450x1065	625x450x1065	625x450x1065
Capacidad del bidón de detergente (versiones con CDS)	l	10	10	10

	Anchura de trabajo mm	Presión cepillos	Alimentación V/ tracción	Tanque solución l	Tanque de recuperación l	Capacidad de trabajo de hasta m ² /h	Dimensiones máquina mm Lxhxa	Peso kg en vacío sin baterías
C130 BS	1300	130+180	36/aut.	300	360	7800	2355 1807 1486	840
C130 Diesel	1300	130+180	36/aut.	300	360	7800	2355 1807 1486	1100
C130 Bi-Fuel	1300	130+180	36/aut.	300	360	7800	2355 1807 1486	1100

COMAC spa se reserva el derecho de aportar modificaciones de carácter técnico y/o de equipamiento. Las imágenes utilizadas son de simple referencia, y no están vinculadas al diseño y/o al equipamiento. - AB - COD. 302267 - 12/18 - Copyright © COMAC 2017



COMAC spa
Via Maestri del Lavoro, 13
37059 Santa Maria di Zevio - Verona - Italy
Tel. +39 045 8774222 - Fax +39 045 8750303
e-mail: com@comac.it



Organización certificada Q.C.B. Italia
ISO 9001:2015, ISO 14001:2015, OHSAS 18001:2007

